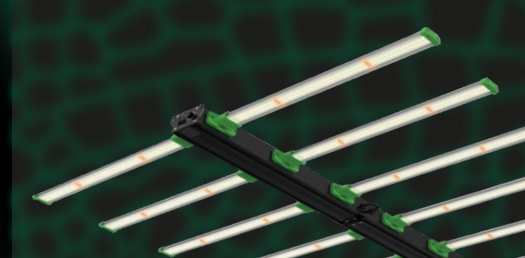


DRAGONFLY

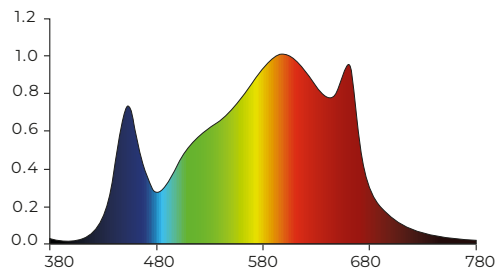


Características del producto

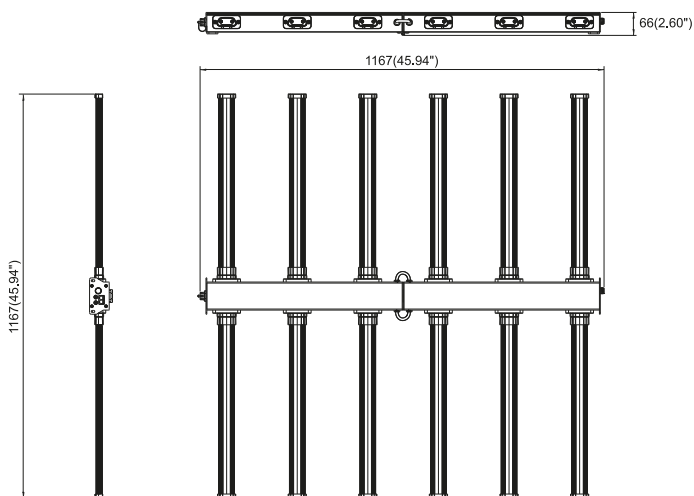
- Controlador regulable incorporado
- Refrigeración pasiva, sin ventiladores ni piezas móviles
- Actualización del ETL para el cumplimiento de las normas CE, RoHS, EMC y LVD
- Las barras se pueden sustituir fácilmente, hay más combinaciones de espectro disponibles
- Solución de cultivo casero DIY

Espectro

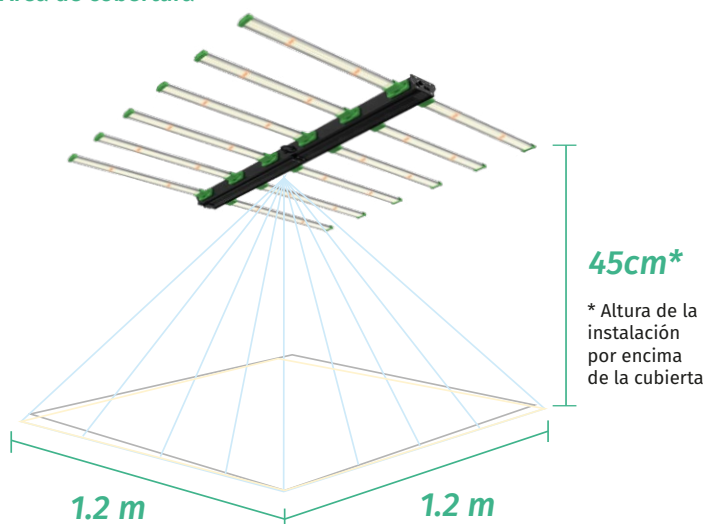
$$1.0 = 1.644e + 003mW / nm$$



* longitud de onda (nm) | wavelength (nm)



Área de cobertura



45cm*
* Altura de la instalación por encima de la cubierta

Óptimo para 1.2 m²

Especificaciones

Potencia 640 W	Eficiencia	2.7 $\mu\text{mol}/\text{J}$ @230Vac
	Salida PPF*	1708 $\mu\text{mol}/\text{s}$
Voltaje de entrada	100-240V 100-277V, 50/60Hz	
Potencia de entrada	640W	
Rango de corriente	6,4 A @100Vca, 2,31A @277Vca	
BTU (calor) generado	2182.4 BTU	
Clase de aislamiento	Class I	
Atenuación	0 - 10 V	

Condiciones de funcionamiento	0 °C to 40 °C (95 % RH)
Condiciones de almacenamiento	-40 °C to 70 °C (85 % RH)

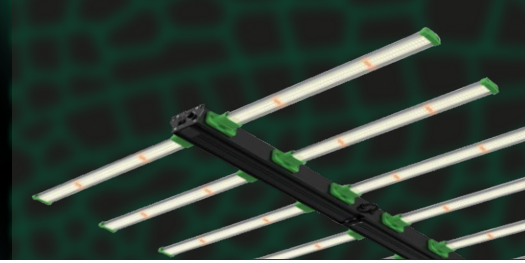
*flujo fotónico fotosintético

Dimensiones	116.7 x 116.7 x 66 cm
Peso neto	9 kg

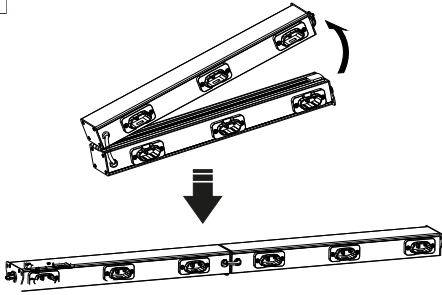
PPFD 640W

60 cm	
Promedio	518 $\mu\text{Mol}/\text{m}^2/\text{s}$
Máximo	653 $\mu\text{Mol}/\text{m}^2/\text{s}$
Mínimo	377 $\mu\text{Mol}/\text{m}^2/\text{s}$
45 cm	
Promedio	567 $\mu\text{Mol}/\text{m}^2/\text{s}$
Máximo	717 $\mu\text{Mol}/\text{m}^2/\text{s}$
Mínimo	351 $\mu\text{Mol}/\text{m}^2/\text{s}$

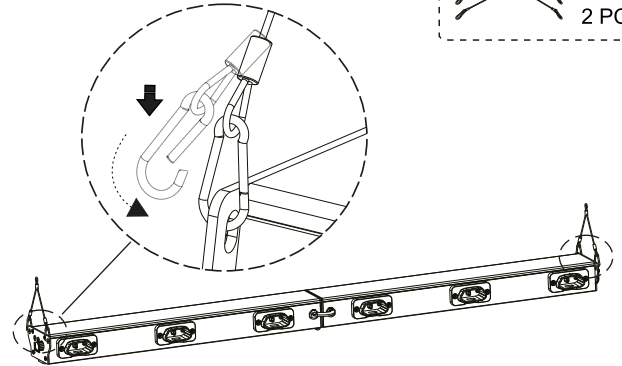
DRAGONFLY



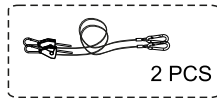
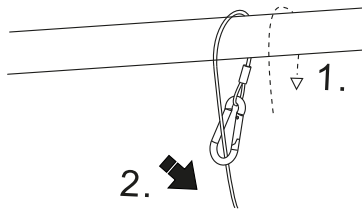
1. ✂



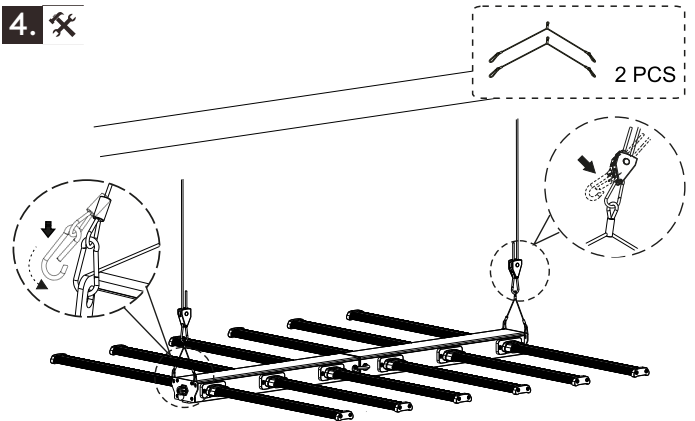
2. ✂



3. ✂



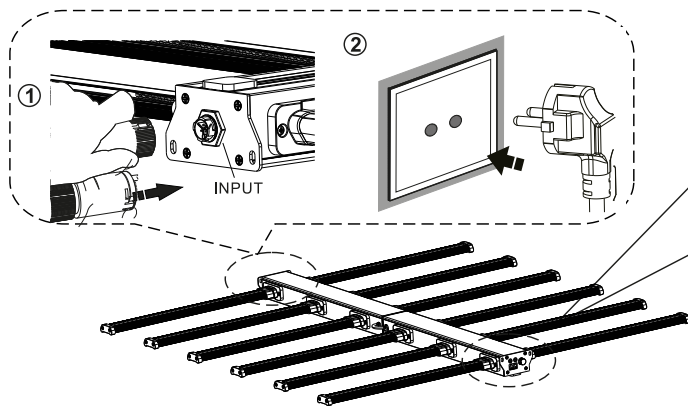
4. ✂



1. Al trasladar e instalar la lámpara, evitar tocar la superficie luminosa o utilizar herramientas sobre ella. Comprobar el chip LED antes de usarlo.
2. Advertencia: En el proceso de montaje debe garantizarse que el conector Plug & Play esté bien conectado. Una vez completada la instalación, comprobar el conector para evitar una mala conexión de los cables o que se quemen.

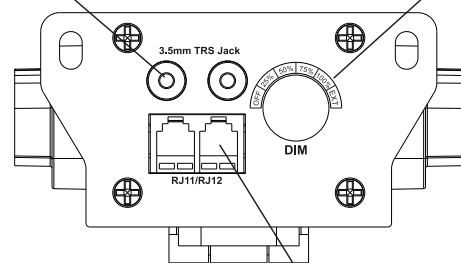
5. ✂

Hay 3 modos de regulación del controlador o driver, y cada uno de ellos es adecuado para diferentes aplicaciones.



Rueda de atenuación: ajuste de la luminosidad.

En la conexión de 3.5 mm se puede conectar un controlador de atenuación externo.



En el puerto de red Rj12 pueden conectarse dos tipos de controladores de atenuación: 0-10V, modulación por ancho de pulso.

- La fuente de luz de esta luminaria solo podrá sustituirla el fabricante, su agente de servicio técnico o una persona con una cualificación similar.
- Para evitar riesgos, si el cable flexible externo de la luminaria está dañado, deberá sustituirlo exclusivamente el fabricante, su agente de servicio técnico o una persona con una cualificación similar.