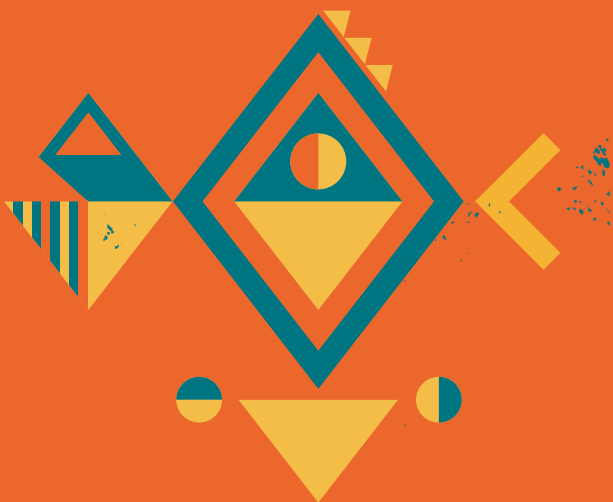




Solux®



 DREAMCATCHER 720<sup>w</sup> LED



« **INSTRUCTIONS** »

INSTRUCCIONES





Thank you for purchasing the Dreamcatcher 720w Led Lighting Fixture  
To achieve the best results from your product, please follow these instructions for assembly and operation.

**Contents:** Ref. 600099

Dreamcatcher 720w Led Lighting Fixture

2 x Ballast Mounting Brackets

Bracket fixings

- 4 x Bracket Fixing Bolts

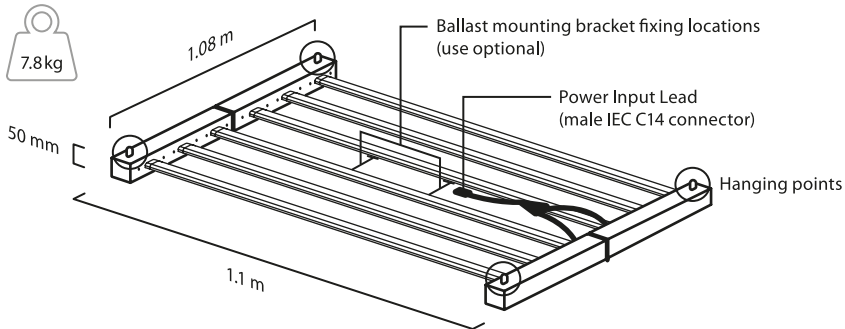
- 4 x Thumb nut

- 4 x Bolt – ballast fixing

- 4 x Hexagon nut

4 x Fixture Hanging Eyebolts

### Product Details:



### Safety & Maintenance:

Failure to observe the following safety warnings may result in injury. Additionally, product warranties will be voided if these maintenance and safety precautions are not followed.

- Keep fixture and plugs away from wet areas
- Do not overload power points
- Allow fixture to cool before performing maintenance
- Always isolate from the mains before performing maintenance
- Ensure all electrical connections are securely inserted before turning the fixture on

- Do not attempt to open, rewire or reconfigure this fixture
- Try not to touch the diodes with your fingers, as any dirt or grease will affect performance
- Do not use abrasive cleaning products on this fixture
- If needed, use a soft, slightly damp cloth to clean the diodes and then allow to dry thoroughly
- Do not use the power lead if the cable or plug are damaged in any way - obtain a replacement

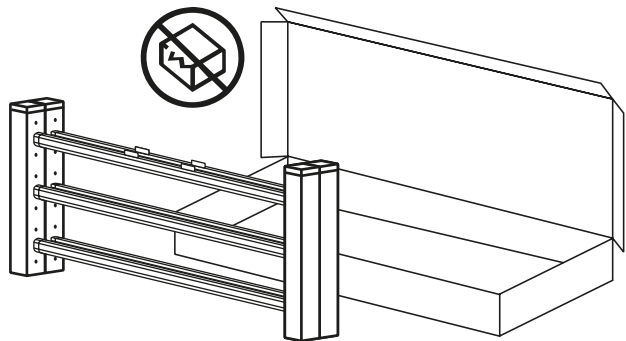
### Prior to Installation:

Remove the product from its packaging and check its integrity.

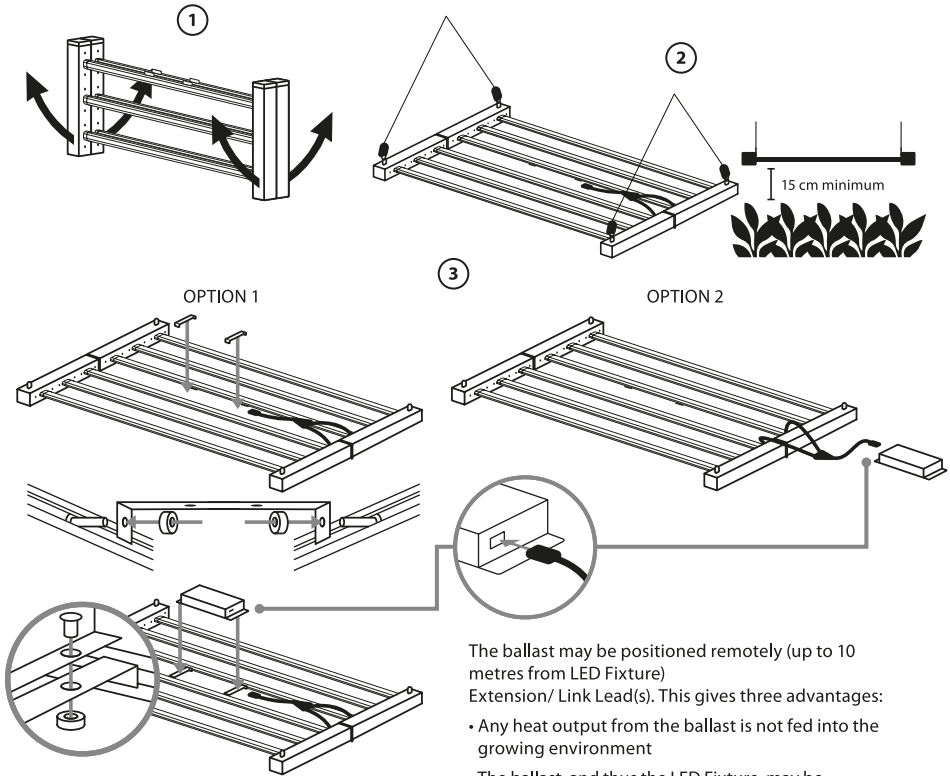
Ensure that the fixture does not present damage or deformation.

If fixture shows signs of damage, contact the retailer.

If you are satisfied with the integrity of the product, proceed to installation.



**Installation:**



The ballast may be positioned remotely (up to 10 metres from LED Fixture)

Extension/ Link Lead(s). This gives three advantages:

- Any heat output from the ballast is not fed into the growing environment
- The ballast, and thus the LED Fixture, may be controlled without entering the growing environment
- The ballast may be positioned in ambient temperature and humidity more conducive to its longevity

To ensure ignition using this arrangement, the leads used must be of the appropriate rating (ref table below).

Recommended Ballast: electronic Ballasts 600 w Solux (613106) (not included)

**Only connect to Solux (613106) 600 W Electronic Ballast (Never connect directly to mains Input).**



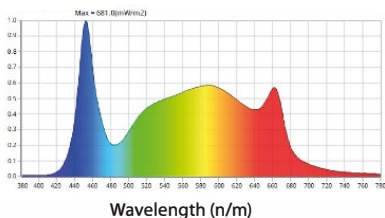


### Technical Specifications:

Light Source	LED
Light Output PPF	1870 $\mu\text{mol/s}$
Efficacy PPE	2.8 $\mu\text{mol/W}$
AC Input Power	Variable
AC Input Voltage	130-160 V
Input Frequency	40-100 kHz
AC Current	5 A
Max. Power Output	720 W (when used with electronic Ballasts 600 w Solux (613106))
Max Ignition Distance from Ballast	10 m
Thermal Management	Passive
Lifetime	L90: > 50,000 hr
IP Rating	IP65
Mounting Height	Minimum 15 cm above canopy*

\*NOTE: Full power may be too intense for some plants at this distance

### Spectrum Graph:



### Compliance:

This product is ERP compliant, and complies with all relevant and current EU and UK Regulations and Legislation.

### Warranty:

**Solux** guarantees this product free from defects in materials and workmanship for a period of **3 three** years from point of purchase. You will void this warranty if the unit is not used in accordance to these instructions, if the unit is not used with the correct voltage, is tampered with or modified in any way or you do not have proof of purchase. Please return your purchase back to retailer with proof of purchase and original packaging. This warranty does not affect your statutory rights.

### Disposal:



This marking indicates that this product should not be disposed with other household wastes throughout the EU and UK. To prevent possible harm to the environment or human health from uncontrolled waste disposal, recycle it responsibly to promote the sustainable reuse of material resources. To return your used device, please use the return and collection systems or contact the retailer where the product was purchased. They can take this product for environmentally safe recycling.





Gracias por comprar el Dreamcatcher 720w Led Lighting Fixture

Para conseguir los mejores resultados, siga estas instrucciones de montaje y funcionamiento.

#### Contenido:

Ref. 600099

Dreamcatcher 720w Led Lighting Fixture

2 x soportes (para montaje de balastro)

Fijaciones de los soportes

- 4 x pernos (para fijación de soportes)

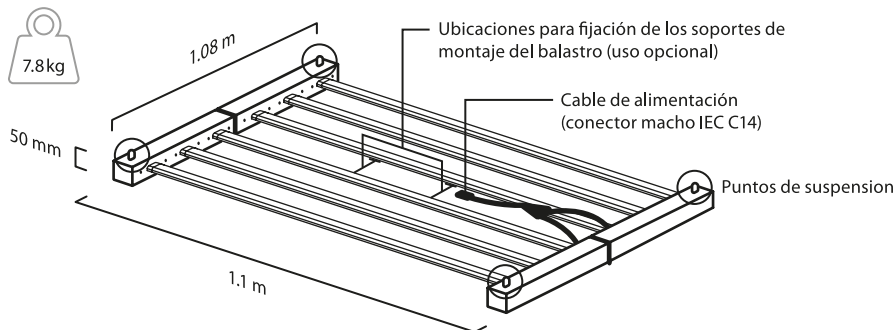
- 4 x tuercas moleteadas

- 4 x pernos (para fijación de balastro)

- 4 x tuercas hexagonales

4 x cáncamos (para colgar el aplique)

#### Información del Producto:



#### Seguridad y Mantenimiento:

Si no se respetan las siguientes advertencias de seguridad pueden producirse lesiones. Además, se anularán las garantías del producto si no se respetan las precauciones de seguridad y mantenimiento.

- Mantener el aplique y los enchufes alejados de zonas húmedas.
- No sobrecargar las tomas eléctricas.
- Permitir que el aplique se enfríe antes de realizar cualquier tarea de mantenimiento.
- Antes de proceder con el mantenimiento, asegurarse siempre de que haya aislamiento de la red eléctrica.
- Garantizar que todas las conexiones eléctricas se hayan asegurado antes de encender el aplique.

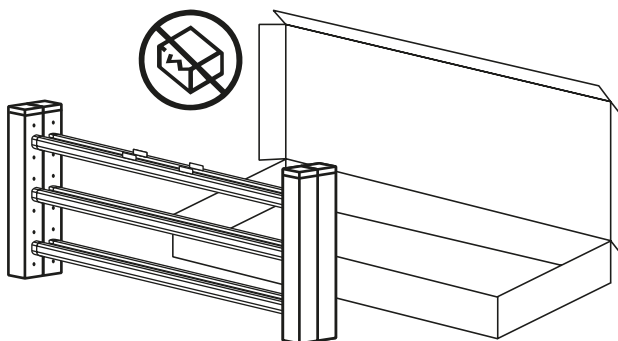
- No intentar abrir, reconectar ni reconfigurar el aplique.
- Procurar no tocar los diodos con los dedos, ya que la suciedad o la grasa afectan al rendimiento.
- No utilizar productos de limpieza abrasivos en este aplique.
- Si fuera necesario, utilizar un trapo ligeramente húmedo para limpiar los diodos y, después, dejar que se seque por completo.
- No utilizar el cable de alimentación si el cable o el enchufe presentan algún daño. Obtener una pieza de sustitución.

#### Antes De La Instalación:

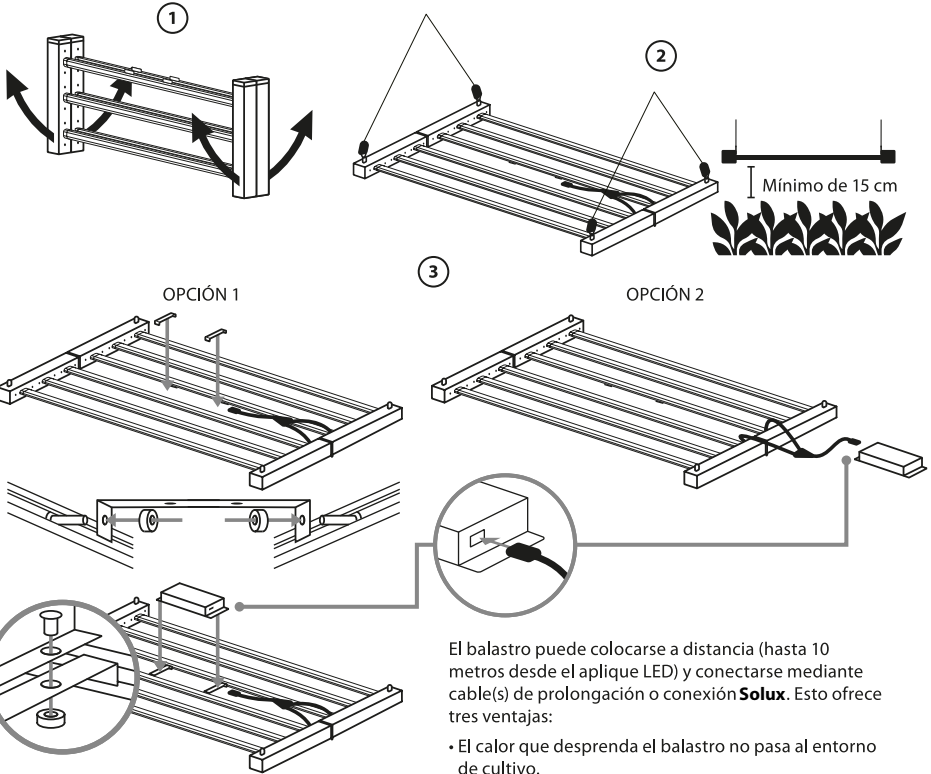
Retire el embalaje del producto y compruebe su integridad. Asegúrese de que el aplique no presenta ningún daño ni deformación.

Si el aplique presenta algún daño, póngase en contacto con el distribuidor.

Si está satisfecho/a con la integridad del producto, proceda con la instalación.



**Instalación:**



El balastro puede colocarse a distancia (hasta 10 metros desde el aplico LED) y conectarse mediante cable(s) de prolongación o conexión **Solux**. Esto ofrece tres ventajas:

- El calor que desprenda el balastro no pasa al entorno de cultivo.
- El balastro y, por tanto, el aplico LED se pueden controlar sin entrar en el entorno de cultivo.
- El balastro se puede colocar a humedad y temperatura ambiente, lo que propicia su mayor duración.

Para garantizar el encendido con esta configuración, los cables utilizados deben tener las características apropiadas (consulte la tabla a continuación).

Balastro recomendado: **Balastro Electronico 600 w Solux (613106) (no incluido)**

**Solo conectar al balastro electrónico 600w Solux (613106) (nunca conectar directamente a la toma de red).**



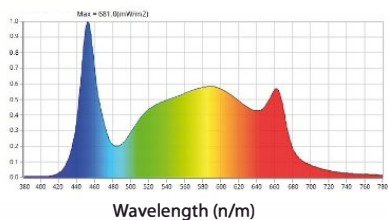


## Especificaciones:

Fuente de luz	<b>LED</b>
Potencia luminosa PPF	<b>1870 <math>\mu\text{mol/s}</math></b>
Eficacia	<b>2.8 <math>\mu\text{mol/W}</math></b>
Potencia de entrada CA	<b>Variable</b>
Tensión de entrada CA	<b>130-160 V</b>
Frecuencia de entrada	<b>40-100 kHz</b>
Corriente CA	<b>5 A</b>
Salida de potencia máxima	<b>720 W (utilizado con el Balastro Electronico 600 w Solux (613106))</b>
Distancia máxima de encendido desde el balastro	<b>10 m</b>
Gestión térmica	<b>Passive</b>
Vida útil	<b>L90: &gt; 50,000 hr</b>
Grado de protección IP	<b>IP65</b>
Altura de montaje	<b>Mínimo de 15 cm sobre el dosel*</b>

\*NOTA: La potencia máxima puede ser demasiado intensa para algunas plantas a esta distancia

## Gráfico Espectral:



## Cumplimiento:

Este producto cumple con la directiva ERP y cumple con toda la legislación y reglamentos relevantes y en vigor del Reino Unido y la UE.

## Garantía:

**Solux** garantiza que este producto no tiene defectos de materiales ni de mano de obra durante un periodo de **3 (tres)** años a partir de la fecha de compra en el punto de venta. Esta garantía quedará anulada en caso de que no se sigan estas instrucciones de funcionamiento, si la unidad no se utiliza con la tensión correcta, se altera o modifica de cualquier manera o si no presenta el comprobante de compra. Devuelva el producto a su distribuidor con el comprobante de compra y el embalaje original. Esta garantía no afecta a sus derechos legales.

## Eliminación:



Este marcado indica que el producto no debe eliminarse con otros residuos domésticos dentro de la UE y el Reino Unido. Con el fin de evitar posibles perjuicios al medio ambiente y a la salud de las personas por la eliminación incontrolada de residuos, recicle este producto con responsabilidad para fomentar la reutilización sostenible de los recursos materiales. Para devolver un aparato usado, utilice los sistemas de devolución y recogida o contacte con el establecimiento donde adquirió el producto. Ellos se ocuparán de que sea reciclado de forma segura y ecológica.

